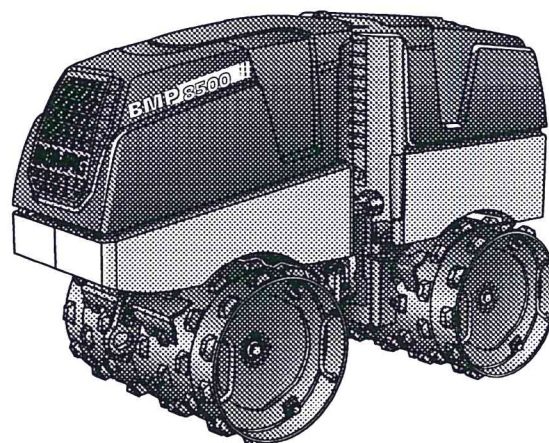


COMPACTEUR DE TRANCHEES MULTIFONCTIONS BMP 8500

PERFORMANCES



Modèle	Rendement (m3/h) pour l'épaisseur de couche conseillée en terrassement		
	Gravier, sable	Sol mixte	Limon, argile
BMP 8500	52-82	52-82	30-40

Caracteristiques Techniques

Volume(s) d'expédition en m3

BMP 8500

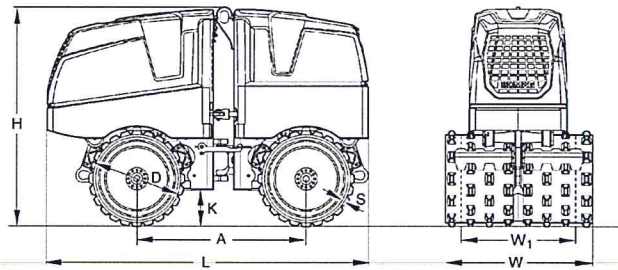
2,056

Standard

- ECOMODE
- Articulation hydrostatique, sans entretien
- Télécommande combinée câble/radio
- Système d'excitateur double avec vibration
- Deux vitesses de translation
- 2 amplitudes
- Intelligent Vibration Control (IVC)
- Démarreur électrique
- Frein de service hydrost.
- Frein de parking hydromécanique
- Sécurité anti-écrasement
- 2 raclettes par cylindre
- Interrupteur de batterie
- Sécurité d'huile
- Arrêt automatique du moteur à une inclinaison latérale de > 45°
- Capot de protection intégral en matériau composite résistant aux chocs
- Anneau d'élinguage central
- Capot moteur et tableau de bord verrouillables
- Easy Service Concept
 - Module de diagnostic avec affichage des codes de défauts
 - Compteur horaire
 - Capot de protection intégral rabattable

Accessoire

- Elargissement de bandage (610/850mm)(+48kg)
- Huile biologique
- Peinture couleur spéciale
- Chargeur rapide mobile
- Racleurs à ressorts 850mm
- Service Kit



Dimensions en mm

	A	D	H	K	L	S	W	W1
BMP 8500	1000	520	1275	222	1897	25	850	610

Caracteristiques Techniques

**BOMAG
BMP 8500**

Poids

Poids de service CECE	kg	1.595
Poids à vide	kg	1.585
Charge moyenne sur essieu CECE	kg	775

Dimensions

Largeur de travail base	mm	850
-------------------------------	----	-----

Caracteristiques de marche

Vitesse avant (1)	km/h	1,3
Vitesse arrière (1)	km/h	1,3
Vitesse avant (2)	km/h	2,5
Vitesse arrière (2)	km/h	2,5
Aptitude max. en pente sans/avec vibr.	%	55/45

Entrainement

Fabricant du moteur		Kubota
Type		D 1005
Refroidissement		eau
Nombre de cylindres		3
Puissance ISO 9249	kW	14,5
Régime du moteur	min-1	2.600
Carburant		gasoil
Translation		hydrost.
Cylindre motorisé		av + ar

Freins

Frein de service		hydrost.
Frein de parking		hydroméc.

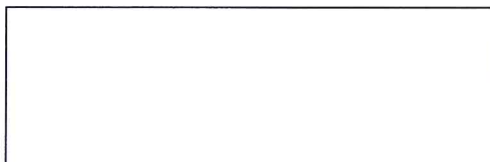
Systeme de vibration

Cylindre vibrant		av + ar
Entrainement		hydraulique
Fréquence	Hz	42
Amplitude	mm	1,12/0,56
Force centrifuge	kN	72/36

Capacites

Carburant	l	24
-----------------	---	----

Sous réserve de modifications techniques. Les machines peuvent être illustrées avec des options.



BOMAG
Hellerwald
D-56154 Boppard
B.P. 5162
D-56149 Boppard
Tél. (0)6742 - 1000
Fax (0)6742 - 3090

BOMAG
FAYAT GROUP