

Big Blue 400X

Novembre 2004 • Index EDX/10.12f



Groupe autonome de soudage à moteur diesel

Pour le soudage sur chantier, un groupe autonome silencieux, fournissant un arc de grande qualité pour les applications exigeantes. Le Big Blue 400X permet également le soudage fil fourré et le gougeage avec des crayons jusqu'à 6mm. Relativement léger le Big Blue 400X abrite pourtant un moteur 1850 tours/min réputé plus fiable et plus puissant que ses concurrents à 3000 tours/min.

DESCRIPTION

- Groupe insonorisé conforme aux nouvelles normes
- Pare étincelle intégré
- Réglage Arc Force pour une grande qualité d'arc, notamment pour les électrodes cellulosiques et basiques
- Position CV pour le soudage avec fil fourré
- Régulation électronique, une seule gamme de réglage
- Cartes électroniques dans boîtiers étanches
- Détection automatique de la commande à distance
- Tension à vide de sécurité
- Moteur diesel Caterpillar à vitesse lente, une solution économique et industrielle
- Entretien facilité avec une seule porte d'accès
- Tuyau d'évacuation eau et huile pour une vidange rapide et plus propre
- Protection moteur en cas de chute de pression d'huile ou de température d'eau trop élevée
- Puissance auxiliaire de 10KVA avec protection différentielle
- Garantie 3 ans, 2 ans pour le moteur



La qualité d'arc MILLER



Matériel garanti 3 ans



Miller Electric Mfg. Co
An Illinois Tool Works Company
1635 West Spencer Street
Appleton, WI 54914 USA

ITW Welding
F 77 860-Quincy -Voisins
Tel : 01 60 04 11 66
Fax : 01 60 04 88 60



Spécifications

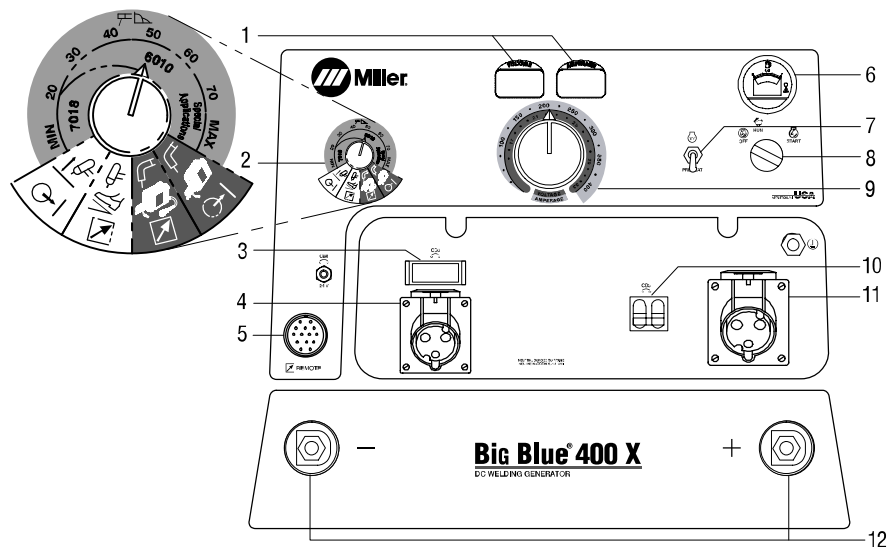
Mode	Gamme de soudage	Puissance nominale	Tension à vide max. (sécurité)	Puissance auxiliaire	Dimensions	Poids
CC/DC CV/DC (Fil Fourré)	20 - 410 A 14 - 40 V	300 A à 60% de facteur de marche 400 A à 30% de facteur de marche	73 V (41 V)	10 kW 230V en continu	L : 660 mm P : 1422 mm H : 813 mm	499 kg

Spécifications moteur

Modèle	Description	Capacité	Hp	Type	Vitesse rotation	Capacité réservoir	Carburant
CATERPILLAR 3013 C	Moteur diesel à injection indirecte, refroidi eau	898 cm ²	22	3 cylindres	1850 t/min	44 L	Gazole ASTM N°2 ou équivalent

Panneau de Commande

1. Afficheurs digitaux A / V (option)
2. Sélecteur procédé / Arc Force
3. Disjoncteur
4. Prise 230V / 16A
5. Prise de commande à distance
6. Jauge carburant / compteur horaire
7. Bouton de préchauffage
8. Bouton de démarrage
9. Réglage Ampérage / Voltage
10. Disjoncteur
11. Prise 230V / 32A
12. Sorties de soudage



Options et accessoires

Afficheurs digitaux
Arrêt d'urgence
Dévidoirs Suitcase 8 & 12, RC ou VS

Commande à distance RHC-14
Remorque chantier ou routière homologuée

Référence (modèle CE)

#907 143



Distribué par :