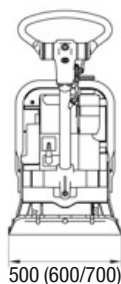
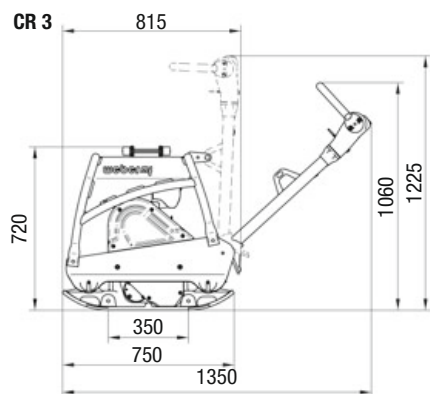


## Détails techniques

Type		CR 3	CR 3 E	CR 3 Hd
Poids en ordre de marche CECE	kg	206	224	203
Force centrifuge	kN	35	35	35
Fréquence	Hz	80	80	80
Largeur de travail	mm	500 (600*/700*)	500 (600*/700*)	500 (600*/700*)
Type de moteur		Hatz 1 B 20	Hatz 1 B 20	Honda GX 270
Type de combustion		Diesel	Diesel	Essence
Puissance maximale	kW (CV)	3,4 (4,6)	3,4 (4,6)	6,0 (8,2)
Puissance selon régime nominal	kW (CV)	3,1 (4,2) à 3.000 trs/min.	3,1 (4,2) à 3.000 trs/min.	5,1 (7,0) à 3.000 trs/min.
Démarrreur		Lanceur à rappel automatique	Électrique	Lanceur à rappel automatique
Vitesse de travail	m/min	0-20	0-20	0-20

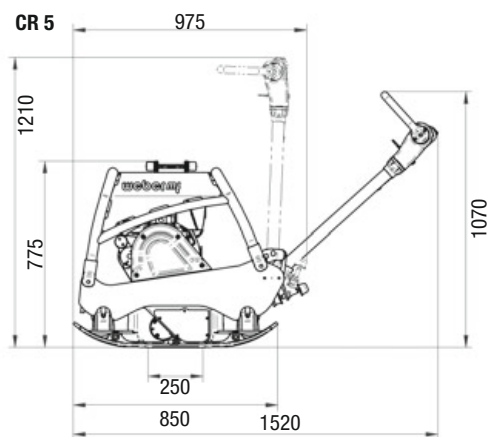
\*Largeur de travail avec élargisseurs.



Dimensions en mm.

Type		CR 5	CR 5 E	CR 5 Hd
Poids en ordre de marche CECE	kg	281	298	273
Force centrifuge	kN	42	42	42
Fréquence	Hz	75	75	75
Largeur de travail	mm	550 (700*)	550 (700*)	550 (700*)
Type de moteur		Hatz 1 B 30	Hatz 1 B 30	Honda GX 270
Type de combustion		Diesel	Diesel	Essence
Puissance maximale	kW (CV)	5,4 (7,4)	5,4 (7,4)	6,0 (8,2)
Puissance selon régime nominal	kW (CV)	4,6 (6,2) à 3.000 trs/min.	4,6 (6,2) à 3.000 trs/min.	5,1 (7,0) à 3.000 trs/min.
Démarrreur		Lanceur à rappel automatique	Électrique	Lanceur à rappel automatique
Vitesse de travail	m/min	0-24	0-24	0-24

\*Largeur de travail avec élargisseurs.



Dimensions en mm. Sous réserve de modifications techniques.

Weber Maschinenteknik GmbH · Im Boden 5-8, 10 · 57334 Bad Laasphe · Allemagne

Téléphone +49 (0) 27 54/3 98-0 · Téléfax +49 (0) 27 54/3 98-101 · E-Mail info@webermt.de · Internet www.webermt.de

Weber Technologie S.A.R.L. · 26, rue d'Arsonval · 69680 Chassieu · France

Téléphone +33 (0) 4 72 79 10 20 · Téléfax +33 (0) 4 72 79 10 21 · E-Mail france@webermt.com · Internet www.webermt.com