

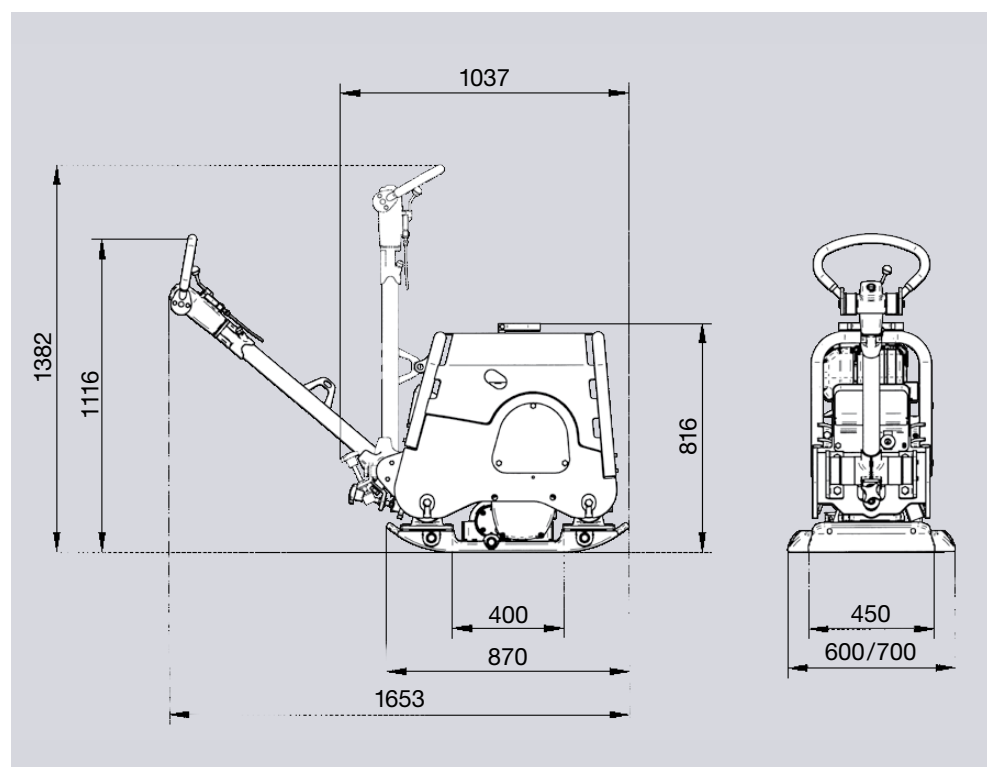
Détails techniques

Type	CR 6/CR 6 CCD/CR 6 MSM	
Poids en ordre de marche CECE	kg	412/416/418
Force centrifuge	kN	50
Fréquence	Hz	72,5
Largeur de travail	mm	(450*) 600 (700**)
Type de moteur	Lombardini 15 LD 400	
Type de combustion	Diesel	
Puissance maximale	kW (CV)	7,0 (9,6)
Puissance selon régime nominal	kW (CV) à trs/min.	5,5 (7,5) à 3000
Vitesse de travail	m/min	0-20

* Possibilité de démonter les élargisseurs livrés en série pour réduire la largeur de travail.

** Avec élargisseurs 2x125 mm (option).

Sous réserve de modifications techniques.



CR 6 CCD

Dimensions en mm.

Weber Maschinentechnik GmbH

Im Boden 5-8 · 57334 Bad Laasphe · Allemagne

Téléphone +49 (0) 27 54/3 98-0 · Fax +49 (0) 27 54/3 98-101 · info@webermt.de · www.webermt.de

Weber Technologie S.A.R.L.

26, rue d'Arsonval · 69680 Chassieu · France

Téléphone +33 (0) 4 72 79 10 20 · Fax +33 (0) 4 72 79 10 21 · france@webermt.com · www.webermt.com