

MT 625 T

Capacité de levage 2500 kg
500 mm du talon des fourches
Charge de basculement à portée max: 1040 kg
Effort d'arrachement
selon norme ISO 8313-1986..... 3427 daN

Hauteur de levage 5,85 m
Temps: à vide/en charge (en s)
Levée 8/8
Descente 5,4/5,3
Télescopage
Sortie 5,6/5,9
Rentrée 4,3/4
Temps à vide (en s)
Cavage 3,5
Déversement 3,6

Pneumatiques avant/arrière
12-16,5 SKS CL TUBELESS

Fourches (mm)
Longueur 1200
Largeur x épaisseur 125 x 45

Frein multidisque à bain d'huile

Moteur KUBOTA
Type V3307-DI-T-E3B
Cylindrée 4/3331 cm³
Puissance (ISO/TR 14396)
Turbo 75 cv/55,4 kW
Couple maxi. (ISO/TR 14396) 265 Nm à 1400 tr/mn
Injection directe
Refroidissement par eau

Transmission hydrostatique
Inverseur de marche électro - hydraulique
Vitesse avant et arrière 2/2

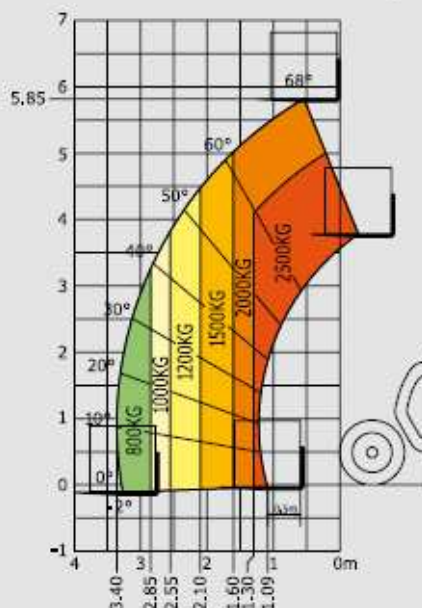
Hydraulique
Pompe à engrenages: 87,9 l/mn à 235 bars
Diviseur de débit prioritaire pour la direction

Réservoirs
Système de refroidissement 12 l.
Huile transmission 85 l.
Huile moteur 11,2 l.
Carburant 63 l.

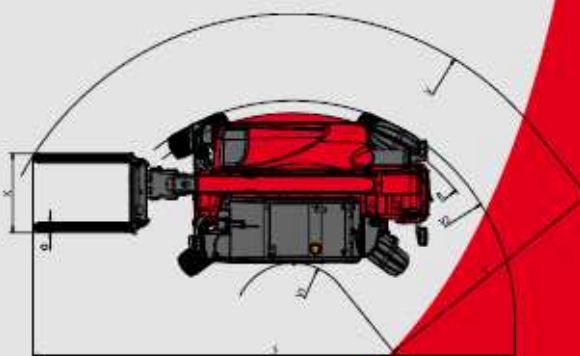
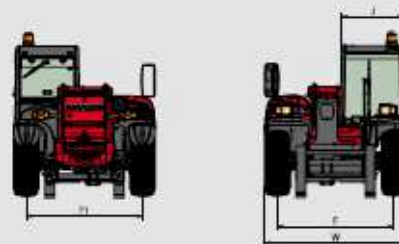
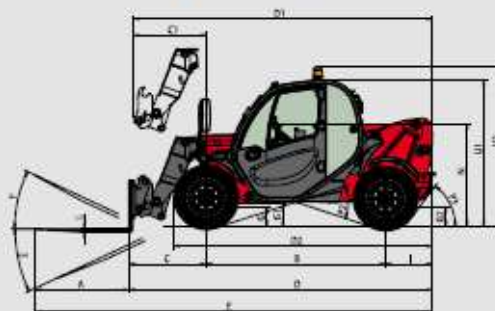
Poids à vide (avec fourches) 4710 kg
Largeur hors tout 1,82 m
Hauteur hors tout 1,92 m
Rayon de braquage (extérieur roues) 3,30 m
Longueur au tablier 3,90 m
Garde au sol 0,33 m
Effort de traction en charge 4170 daN

Les spécifications portées n'engagent pas le constructeur et peuvent être modifiées sans préavis.
Les Manitou présentés dans cette brochure peuvent comporter des équipements optionnels.

Portée à hauteur maximum: 0,66 m



Suivant Norme EN 1459 annexe B



MT 625 T

A	1200
B	2300
C	991
C1	928
D	3894
D1	3831
D2	3275
E	5094
F	1492
F1	1492
G	240
G1	330
G2	253
I	603
J	797
K	1015
L	45
N	1314
O	125
P2	37
P3	52
R	3150
S	6651,5
T	3935
U1	1920
U2	2054
V	4700
V1	765
V2	3310,5
W	1813
Y	11,8°
Z	116,5°

(mm)



MANITOU BF

B.P. 249 - 44158 Anzonis Cedex France - Tél. : 33 (0) 2 40 09 10 11
Fax commercial france : 02 40 09 10 96 / Export : 33 2 40 09 10 97
www.manitou.com

700449R_A3_0210_MTK25T.indd - 85527 Index C

