

HD+ 110 VV / HD+ 110 VO



CARACTÉRISTIQUES

HD+ 110 VV

HD+ 110 VO

Poids			
Poids opérationnel	kg	10690	10315
Poids maximal	kg	13300	13300
Charge essieu, avant/arrière	kg	5395/5295	5395/4920
Charge linéaire statique, avant/arrière	kg/cm	32,1/31,5	32,1/29,3
Dimensions machine			
Largeur de travail max.	mm	1850	1850
Rayon de braquage, intérieur	mm	5250	5250
Moteur diesel			
Constructeur		DEUTZ	DEUTZ
Type		TCD 2012 L04 2V	TCD 2012 L04 2V
Nombre de cylindres		4	4
Puissance ISO 14396, kW/CV/TR/MIN		100,0/136,0/2300	100,0/136,0/2300
Puissance SAE J1349, kW/HP/TR/MIN		100,0/134,0/2300	100,0/134,0/2300
Translation			
Entraînement hydrost., avant/arr.		Moteur hydr/moteur hydr	Moteur hydr/moteur hydr
Vitesse, en continu	km/h	0-11,0	0-11,0
Aptitude en pente, avec/sans vibration	%	35/40	35/40
Système de vibration			
Entraînement hydrostatique avec double vibration			
Vibration			
Fréquence de vibration, avant, I/II	Hz	40/50	40/50
Fréquence de vibration, arrière, I/II	Hz	40/50	
Amplitude, avant, I/II	mm	0,81/0,47	0,81/0,47
Amplitude, arrière, I/II	mm	0,81/0,47	
Force centrifuge, avant, I/II	kN	109/99	109/99
Force centrifuge, arrière, I/II	kN	109/99	
Oscillation			
Fréquence d'oscillation, arrière	Hz		42
Amplitude tangentielle, arrière	mm		1,44
Force oscillatoire, arrière	kN		167
Direction			
Direction, type		Direction pivotante	Direction pivotante
Direction, actionnement		hydrostatique, volant	hydrostatique, volant
Braquage +/-	Grad	30	30
Angle oscillant +/-	Grad	10	10
Installation de frein			
Frein de service, mode d'action		hydrostatique	hydrostatique
Frein de service, actionnement		Levier de conduite	Levier de conduite
Frein parking, mode d'action		Ress.accum./mécanique	Ress.accum./mécanique
Frein parking, actionnement		électr. et automa.	électr. et automa.
Frein d'arrêt d'urgence		hydr./mech.	hydr./mech.
Frein d'arrêt d'urgence, actionnement		Arrêt d'urgence	Arrêt d'urgence
Dispositif d'arrosage			
Arrosage d'eau, type		Pression	Pression
Mode d'arrosage		intervalle/manuel	intervalle/manuel
Réservoir d'eau, capacité	Ltr.	834	834

Equipement
 Poste de conduite basculant bien suspendu, 1 siège ergonomique réglable et mobile, levier multifonctions à droite de siège, commutateur d'amplitude: grand/petit, commutateur de vibration AV / AR / AV + AR. Ecrans de contrôle et d'information pour: température du moteur, heures de service, niveau de carburant dispositif d'arrêt d'urgence. Conformité CE préparée, coupe-batterie, triple filtre à huile, niveau d'eau, compteur de vitesse, insonorisation renforcée, rampe.

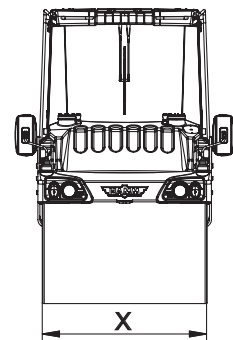
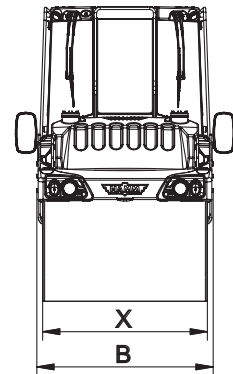
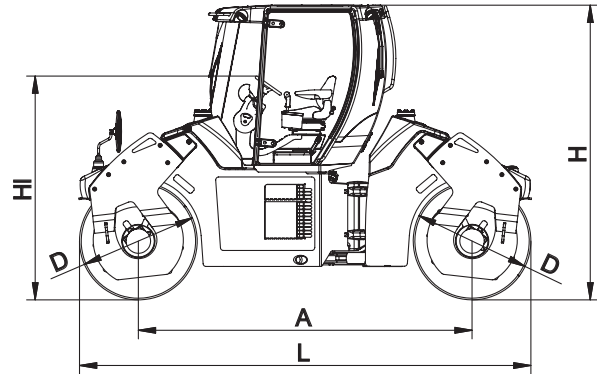
Equipement en option

Tassomètre d'asphalte HCQ, Thermomètre d'asphalte HCQ avant/arrière, réglage de fréquence: AV/AR/AV + AR, marche en crabe pour augmenter la largeur de travail, cabine ROPS panoramique avec chauffage avec dégivrage, chauffage/climatisation avec déshumidification, ventilation anti-poussière, éclairage intérieur, essuie-glace avant et arrière, rétroviseur, tachygraphe, gyrophare, éclairage conforme au Code de la Route, ROPS, dispositif de compactage et de découpe des bordures, radio, alarme de recul, second levier multifonction, éclairage de bandage, cabine : 4 phares, ROPS : 4 ou 6 phares, tous les phares sont également disponibles avec Xénon, siège en tissu, prolongation du dossier – siège du conducteur, ceinture de sécurité, protection solaire, peintures spéciales.

Autres données sur demande / modifications sont réservées

HD+ 110 VV - Rouleau tandem vibrant articulé

HD+ 110 VO - Rouleau vibrant articulé avec oscillation



		HD+ 110 VV	HD+ 110 VO
Longueur totale	L	4600	4600
Largeur	B	1790	1790
Hauteur totale	H	3050	3050
Empattement	A	3400	3400
Largeur de bille	X	1680	1680
Diamètre de bandage	D	1200	1200
Hauteur chargement, min.	HI	2185	2185