

MRT 1640 Easy T4 S2 400°

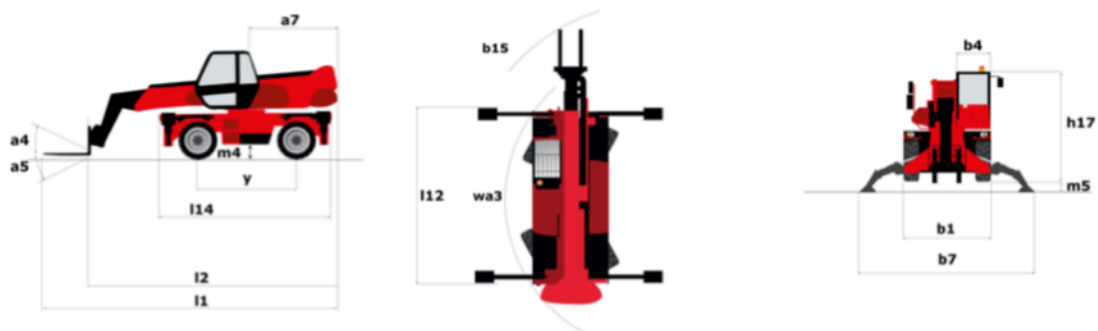
HANDLING YOUR WORLD

MRT 1640 Easy T4 S2 400° - Document créé le 23 septembre 2020 à 09:45:59 UTC

Capacités		Métrique
Capacité max.	Q	4000 kg
Hauteur de levage max.	h3	15.8 m
Déport maximal	l4	13.5 m
Poids et dimensions		
Largeur hors tout	b1	2.4 m
Hauteur hors tout	h17	2.97 m
Largeur hors tout cabine	b4	0.95 m
Rayon de giration extérieur chassis	Wa3	3.9 m
Garde au sol	m4	0.34 m
Empattement	y	2.32 m
Angle de cavage	a4	12 °
Angle de déversement	a5	105 °
Rotation tourelle		400 °
Poids		1.2875 kg
Longueur de fourches / Largeur de fourches / Section de fourches	l / e / s	1200 mm x 125 mm x 50 mm
Roues		
Type de roues		Pneumatique
Pneus standards		405/70-20
Roues motrices (avant / arrière)		2 / 2
Stabilisateurs		
Type de stabilisateurs		Type "ailes"
Commandes avec stabilisateurs		Stabilisateurs à commande individuelle ou simultanée
Moteur		
Marque du moteur		Perkins
Norme moteur		Stage 3B / Tier IV Final
Modèle du moteur		854 E-E34 TA
Puissance du moteur L.C. (ch) / Puissance (kW)		74 Hp / 55 kW
Couple max. / Régime moteur		424 Nm/m @ 1200 tr/min
Nombre de cylindres - Cylindrée		4 - 3400 cm ³
Injection		Moteur injection directe
Système de refroidissement		Eau
Batterie / Capacité de batterie		12 V x 120 Ah
Transmission		
Type de transmission		Hydrostatique
Nombre de vitesses (avant / arrière)		2 / 2
Vitesse de déplacement max.		32 km/h
Effort de traction en charge		8600 daN
Frein de parking		Frein négatif automatique
Frein de service		Hydraulique
Hydraulique		
Type de pompe hydraulique		Pompe à engrenage
Débit hydraulique		115 l/min
Pression hydraulique		270 Bar
Capacités des réservoirs		
Huile moteur		8.50 l
Huile hydraulique		150 l
Réservoir à carburant		130 l
Bruit et vibrations		
Bruit au poste de conduite (LpA)		79.7 dB(A)
Bruit à l'environnement (LwA)		104 dB(A)
Vibration sur l'ensemble mains/bras		< 2.50 m/s ²
Divers		
Roues directrices (avant / arrière)		2 / 2
Commandes		2 Joysticks
Sécurité homologation cabine		Cabine ROPS - FOPS Niveau 2
Système de reconnaissance automatique des accessoires (E-Reco)		Standard



Schémas d'encombrement

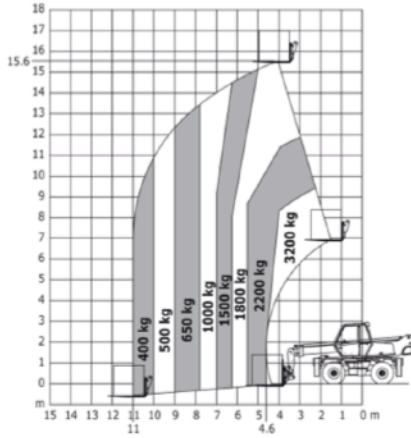


Autres données		Métrique
Longueur hors-tout (avec fourches)	l1	7.56 m
Longueur au talon des fourches	l2	6.36 m
Longueur du châssis	l14	4.35 m
Empattement	y	2.32 m
Garde au sol	m4	0.34 m
Déport du contrepoids (tourelle à 90°)	a7	2.49 m
Angle de cavage	a4	12 °
Angle de déversement	a5	105 °
Longueur hors tout aux stabilisateurs	l12	4.3 m
Rayon de giration extérieur châssis	wa3	3.9 m
Rayon de braquage extérieur (avec fourches)	b15	5.52 m
Largeur hors tout	b1	2.4 m
Largeur hors tout stabilisateurs déployés	b7	3.98 m
Largeur hors tout cabine	b4	0.95 m
Hauteur hors tout	h17	2.97 m
Garde au sol sous les pneus avant sur stabilisateurs	m5	0.16 m

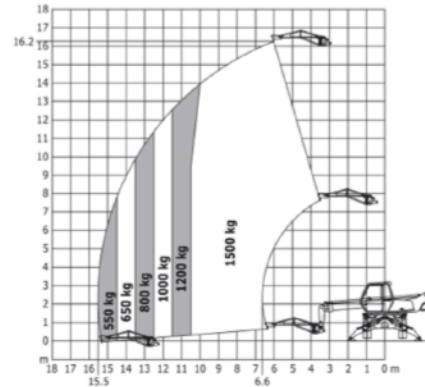


Abaques

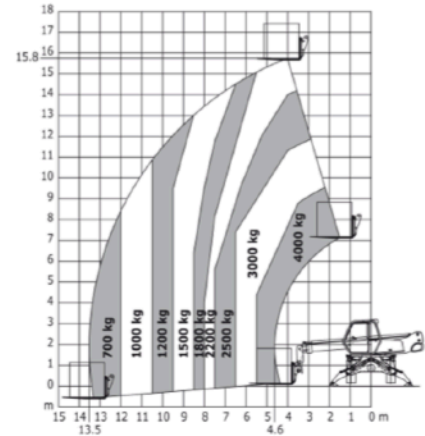
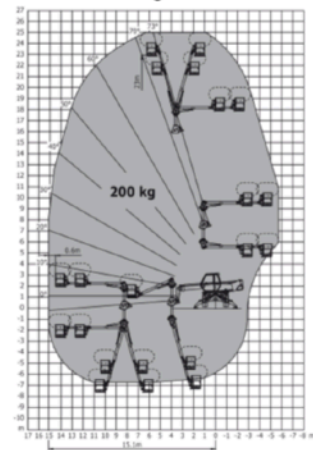
Machine sur pneus avec fourches



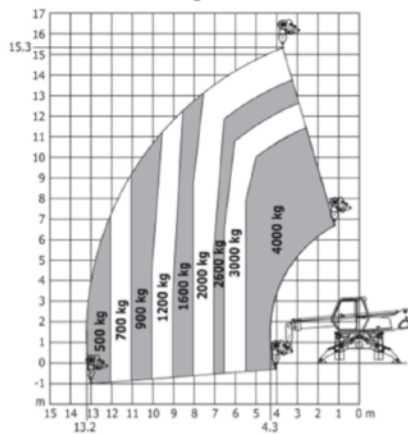
Rotation sur stabilisateurs abaissés avec potence 1500 kg



Rotation sur stabilisateurs abaissés avec 3D positif / Rotation sur stabilisateurs abaissés avec fourches négatif



Rotation sur stabilisateurs abaissés avec treuil 5000 kg



Rotation sur stabilisateurs abaissés avec nacelle 365/1000 kg

