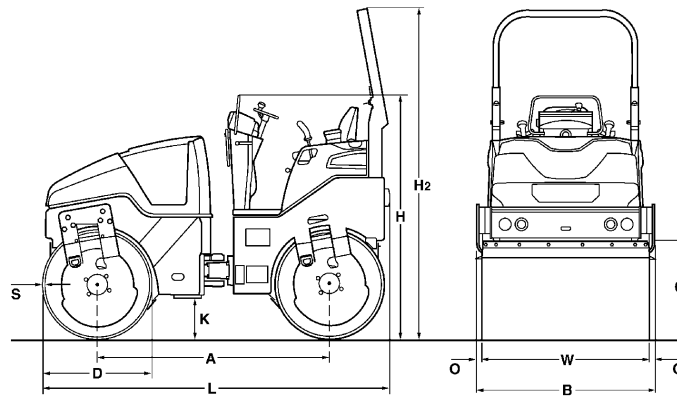


# CARACTERISTIQUES TECHNIQUES

ROULEAUX TANDEMS VIBRANTS

BW 135 AD-5, BW 138 AD-5





**Dimensions en mm**

	<b>A</b>	<b>B</b>	<b>C</b>	<b>D</b>	<b>H</b>	<b>H2</b>	<b>K</b>	<b>L</b>	<b>O</b>	<b>S</b>	<b>W</b>
<b>BW 135 AD-5</b>	1900	1390	700	900	1900	2700	340	2840	44	16	1300
<b>BW 138 AD-5</b>	1900	1468	700	900	1900	2700	340	2840	44	18	1380

**Volume(s) d'expédition en m3**

**BW 135 AD-5**  
**BW 138 AD-5**

**sans arceau**

7,500  
7,921

**avec arceau**

10,659  
11,257

<b>Modèle</b>	<b>Rendement (m3/h) pour l'épaisseur de couche conseillée en terrassement</b>		
	<b>Gravier, sable</b>	<b>Sol mixte</b>	<b>Limon, argile</b>
BW 135 AD-5	90-180	70-140	40-80
BW 138 AD-5	100-200	80-160	40-80

<b>Modèle</b>	<b>Rendement (t/h) pour des épaisseurs différentes de couches d'enrobés</b>		
	<b>2-4 cm</b>	<b>6-8 cm</b>	<b>10-14 cm</b>
BW 135 AD-5	30-55	50-85	75-130
BW 138 AD-5	30-55	50-90	75-135

## Caracteristiques Techniques

## BOMAG BW 135 AD-5

## BOMAG BW 138 AD-5

### Poids

Poids de service avec arceau CECE .....	kg	4.050	4.500
Charge moyenne linéaire stat. CECE .....	kg/cm	15,6	16,3
Poids max. de service .....	kg	5.500	5.500

### Dimensions

Largeur de compactage .....	mm	1.300	1.380
Rayon de braquage intérieur .....	mm	2.665	2.616

### Caracteristiques de marche

Vitesse .....	km/h	0- 10,0	0- 10,0
Vitesse de travail avec vibration .....	km/h	0- 10,0	0- 10,0
Aptitude max. en pente sans/avec vibr. ....	%	40/30	40/30

### Entrainement

Fabricant du moteur .....		Kubota	Kubota
Type .....		V2403	V2403
Norme sur les gaz d'échappement .....		Stage V / TIER4f	Stage V / TIER4f
Traitement des gaz d'échappement .....		DPF	DPF
Refroidissement .....		eau	eau
Nombre de cylindres .....		4	4
Puissance ISO 14396 .....	kW	34,1	34,1
Puissance SAE J 1995 .....	hp	45,7	45,7
Régime du moteur .....	min-1	2.400	2.400
Palier de régime 1 .....	min-1	2.300	2.300
Palier de régime 2 .....	min-1	2.530	2.530
Equipement électrique .....	V	12	12
Cylindre motorisé .....		av + ar	av + ar

### Freins

Frein de service .....		hydrost.	hydrost.
Frein de parking .....		hydroméc.	hydroméc.

### Direction

Système de direction .....		artic.oscil.	artic.oscil.
Mode de direction .....		hydrost.	hydrost.
Angle de braquage / d'oscillation +/- .....	grad	32/10	32/10
Marche en crabe .....	mm	0- 50	0- 50

### Systeme de vibration

Cylindre vibrant .....		av + ar	av + ar
Entraînement .....		hydrost.	hydrost.
Fréquence .....	Hz	50/56	50/56
Amplitude .....	mm	0,50	0,50
Force centrifuge .....	kN	39/48	45/57

### Dispositif d'arrosage

Mode d'arrosage .....		pression	pression
-----------------------	--	----------	----------

### Capacites

Carburant .....	l	55,0	55,0
Eau .....	l	310,0	310,0

Sous réserve de modifications techniques. Les machines peuvent être illustrées avec des options.

### Equipements standards

- Entraînement hydrostatique de la translation et de la vibration
- 2 racleurs par cylindre, maintenus par ressort et rabattables
- Arrosage sous pression avec temporisation
- Levier de commande multifonction
- Affichage multifonctions, avec compteur d'heures de service
- Indication du niveau d'eau
- Affichage électronique du niveau de carburant
- Arrêt d'urgence
- Commutateur variable vibration
- Intelligent Vibration Control (IVC)
- Compartiment de rangement intégré
- Siège coulissant avec double levier de commande
- Contacteur de siège
- 12V Prise
- Eclairage travail avant et arrière
- Protection anti-vandalisme
- Capot du moteur verrouillable en matériau composite
- ?illetts d'amarrage, galvanisés
- Anneau d'élinguage central
- Alarme de recul

### Equipements en option

- \*ROPS rabattable avec ceinture de sécurité
- Pare-soleil, fixe
- Pare-soleil, rabattable avec ROPS
- Protection contre les intempéries pour pare-soleil
- Cabine de protection
- Chauffage de siège
- ECONOMIZER avec indicateur de la température des enrobés
- Affichage de la température
- BOMAG TELEMATIC
- Clignotants à l'avant et l'arrière
- Gyrophare
- Eclairage supplémentaire pour ROPS
- Eclairage pour bord de bandage
- Interrupteur de batterie
- Huile biologique
- Antivol
- Dispositif de chanfreinage-gauche et droit
- Distributeur de graviers
- Marche en crabe à réglage hydraulique (50mm)
- Jauge de niveau de carburant
- Peinture couleur spéciale
- Avertisseur sonore de recul avec technologie large bande
- Différentiel hydraulique a commande sép.
- 2. Amplitude:0,2mm
- ECOSTOP
- Rétroviseurs extérieurs
- Kit support de tablette

\* Série pour livraison conforme aux normes CE (pour pays de l'Union Euro)

